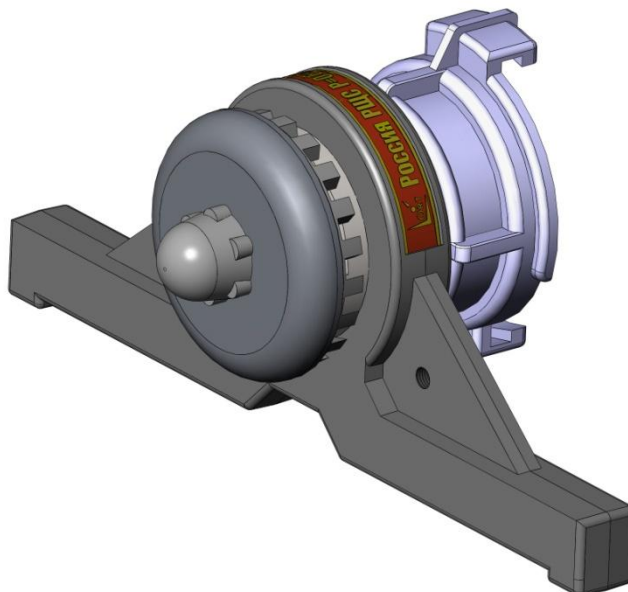


Распылитель щелевой секторный (РЩС) «Защитная завеса»



Технические характеристики

№ п/п	Наименование параметра	Значение параметров
		Распылитель щелевой секторный (РЩС)
1.	Условный проход (ДУ), мм	50
2.	Рабочее давление, МПа	0,4-1,0
3.	Форма факела	Плоский сектор на 180°
4.	Расход воды, л/с	6-12
5.	Ширина защитной завесы при рабочем давлении, не менее, м	21
6.	Высота защитной завесы при рабочем давлении, не менее, м	6
7.	Ограничение использования морской воды и пенообразователей	нет
8.	Минимальное давление для вращения форсунки распылителей, МПа	0,2
9.	Материалы	Нержавеющая сталь, полимеры
10.	Габаритные размеры, не более, мм: - длина - ширина (по опорам) - высота	120 250 115
11.	Масса распылителей, не более, кг	0,85
12.	Срок службы, лет	10
13.	Гарантия на распылители, лет	3